



Ponorná kalová čerpadla řady WQ s řezacím zařízením WQ 10-10-0,55 Řezačka



řezací zařízení



Použití:

Ponorná kalová čerpadla WQ s řezačkou jsou určena pro čerpání silně znečištěných vod, kalů a splašků. Čerpadlo je rovněž možno využít pro systémy tlakových kanalizací a čištění odpadních vod.

Konstrukce:

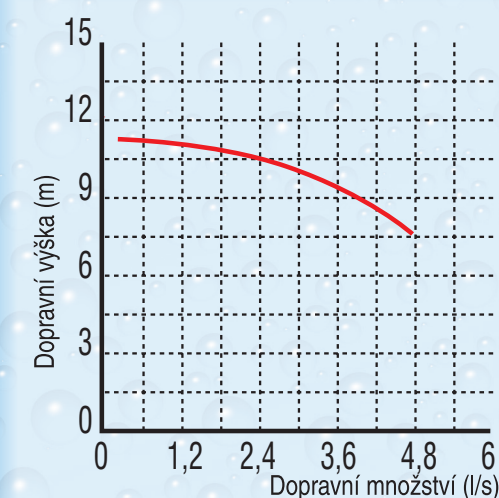
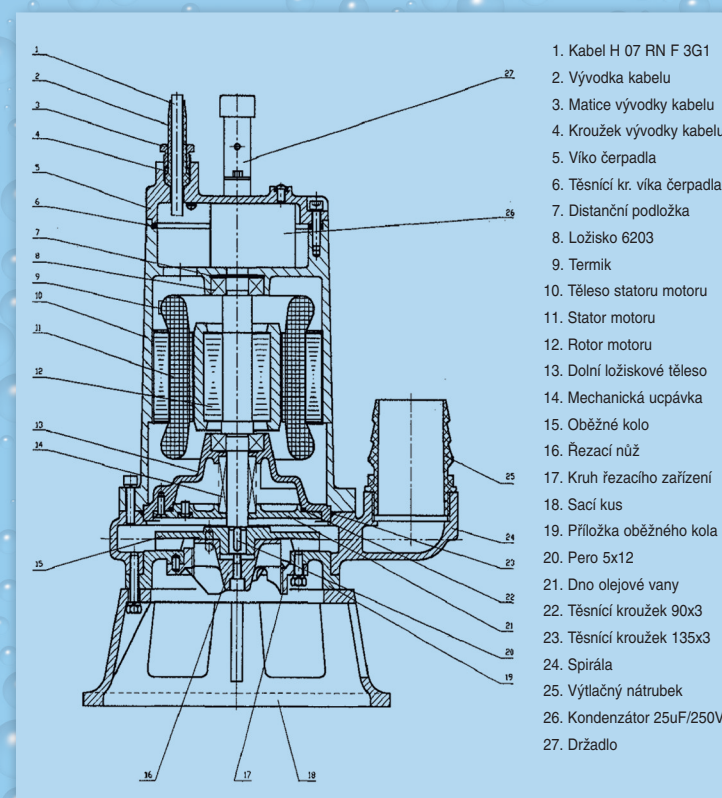
- Ponorná kalová čerpadla WQ s řezačkou jsou vybavena řezacím zařízením umístěným na sání čerpadla před oběžným kolem. Řezací zařízení před vstupem do čerpadla nejprve rozřeže a rozmělní případné větší nečistoty jako např. papír, slámu, kusky látek apod.
- Odtěsnění elektromotoru je zajištěno dvojitou mechanickou ucpávkou umístěnou z důvodu mazání a chlazení v olejové komoře. Mechanická ucpávka je chráněna od strany oběžného kola guferem a keramickým pouzdrem, které brání průniku mechanických nečistot k ucpávce.
- Čerpadla v provedení 230 V jsou standardně dodávána včetně tepelné ochrany proti přetížení zabudované v čerpadle, nadproudové ochrany proti zkratu na kabelu, plováku, 10 m kabelu a vidlice.
- Čerpadla lze po demontáži plastového nátrubku opatřit rychlospojku typu C pro snazší připojení a manipulaci s hadicí."

Materiálové provedení:

Těleso motoru a čerpadla	- šedá litina
Víko čerpadla, sací kus	- šedá litina
Hřídel	- nerez ocel
Oběžné kolo	- ocelolitina
Řezací zařízení	- zakalená ocelolitina
Mechanická ucpávka	- dvojitá v olejové komoře
	- polovina MU od motoru CE/C
	- polovina MU od oběžného kola SiC/SiC

Technické údaje:

Dopravní množství	10 m ³ /h (max. 13 m ³ /h)
Dopravní výška	7 m (max. 11 m)
Výkon motoru	550 W
Napětí / Kmitočet	230V / 50Hz
Max. jističí proud	4,6 A (230V)
Hmotnost	26 kg
Rozměry	290x440 mm
Sítový kabel	10 m H07 RNF 3G1
Max. ponor	10 m
Výtlačné hrdlo	G2"



ČERPADLA KOPRO s.r.o.
Mostkovice 232
798 02 Mostkovice
tel./fax 582 362 752
www.kopro.cz

Váš prodejce